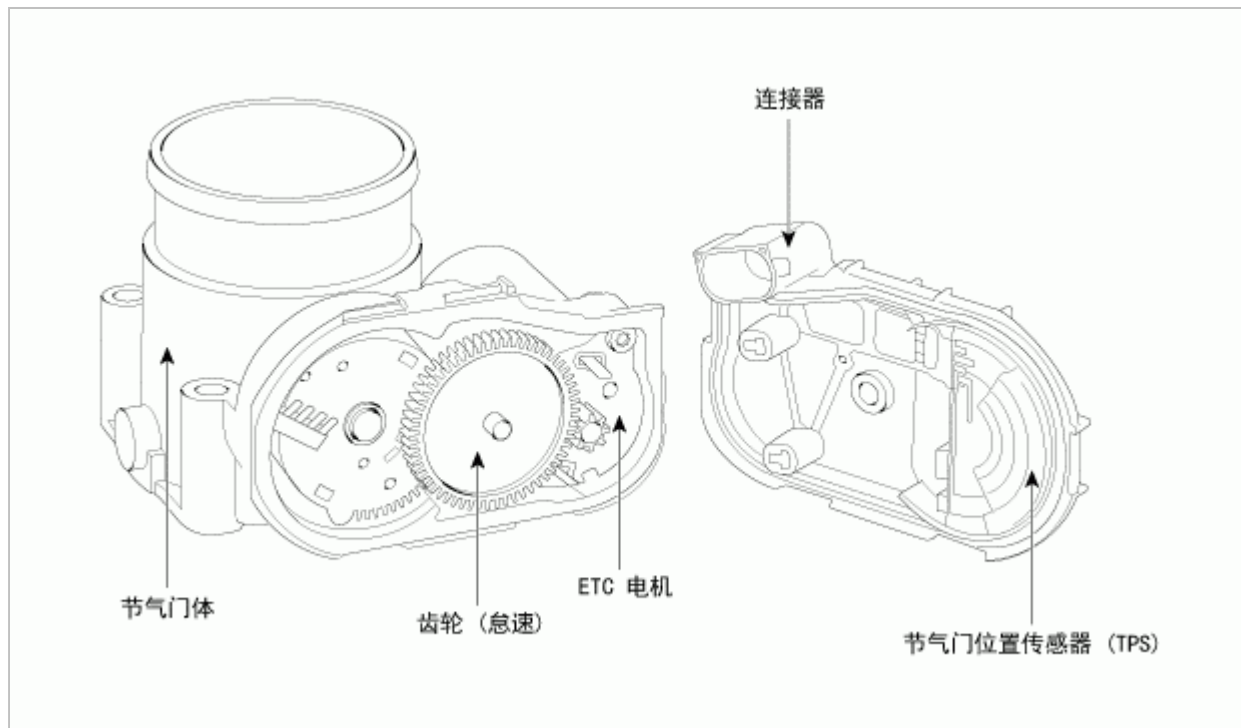




说明

电子节气门控制(ETC)系统包括有集成控制电机的节气门体和节气门位置传感器(TPS)。使用一个加速踏板位置传感器(APS)替代传统的节气门拉线接收驾驶员输入信息。ECM使用APS信号计算目标节气门角度;然后通过ETC电机的ECM控制调整节气门位置。使用TPS信号提供节气门位置相关反馈信号到ECM。使用ETC能精确控制节气门位置,消除了对外部巡航控制模块/拉线的需要。





示意图

